



INSTRUKCJA

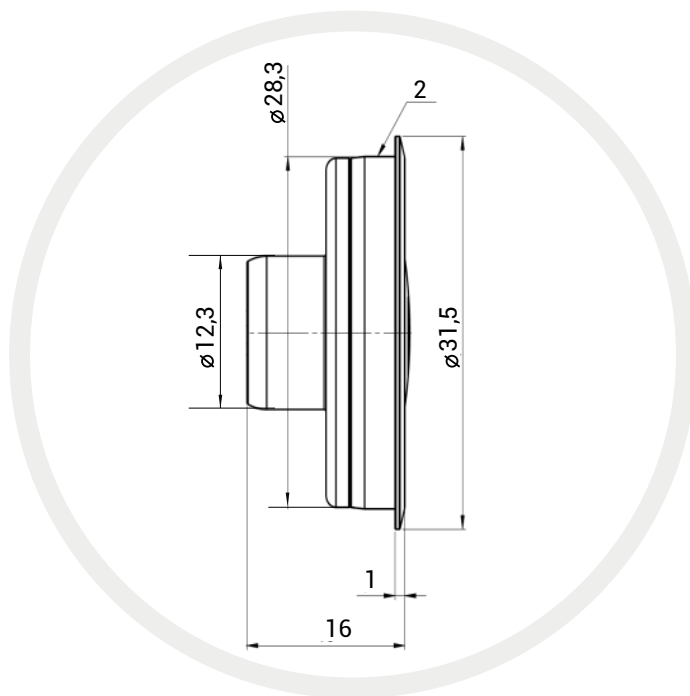
montażu i konfiguracji przełącznika rodzaju zasilania

Centralka CRGB V1
Centralka CRGB V2

www.alexLPG.com
www.autogas-alex.com

ALEX
PROFESSIONAL AUTOGAS INSTALLATIONS

● **Centrałka CRGB V1**
(wersja płaska wpuszczana)



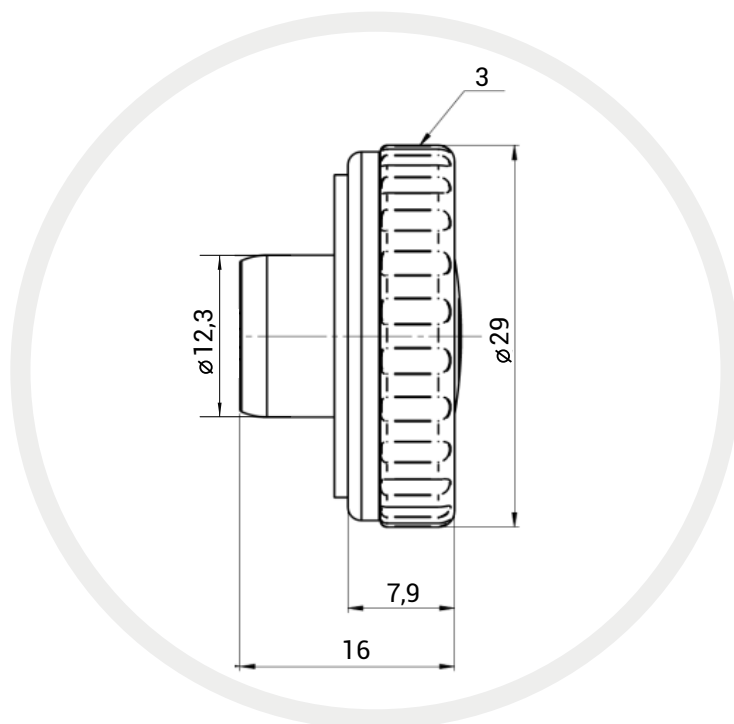
Wymiary przełącznika CRGB V1

W przypadku montażu przełącznika w wersji „płaskiej” (wpuszczanej), zalecamy użycie otwornicy lub wiertła o wymiarze 27 mm. Docelowy otwór powinien wynosić min. 28,3 mm, ale nie więcej niż 29 mm, aby krawędź aluminiowej obudowy estetycznie przykrywała otwór montażowy.

Przykładowy montaż



● **Centrałka CRGB V2**
(wersja wypukła)



Wymiary przełącznika CRGB V2

W przypadku montażu przełącznika w wersji „wypukłej”, zalecamy użycie otwornicy lub wiertła o wymiarze 12 mm. W celu estetycznego i stabilnego osadzenia przełącznika gazu, zalecamy użycie taśmy dwustronnie klejącej dołączonej do zestawu.

Przykładowy montaż



Ustawienia przełącznika rodzaju zasilania CRGB

Przełącznik można podłączyć do każdego sterownika **ALEX OPTIMA (PICO, nano, EXPERT)** oraz **ALEX IDEA**.

Domyślny schemat kolorów można zmienić w opcjach kalibracji czujnika poziomu gazu:

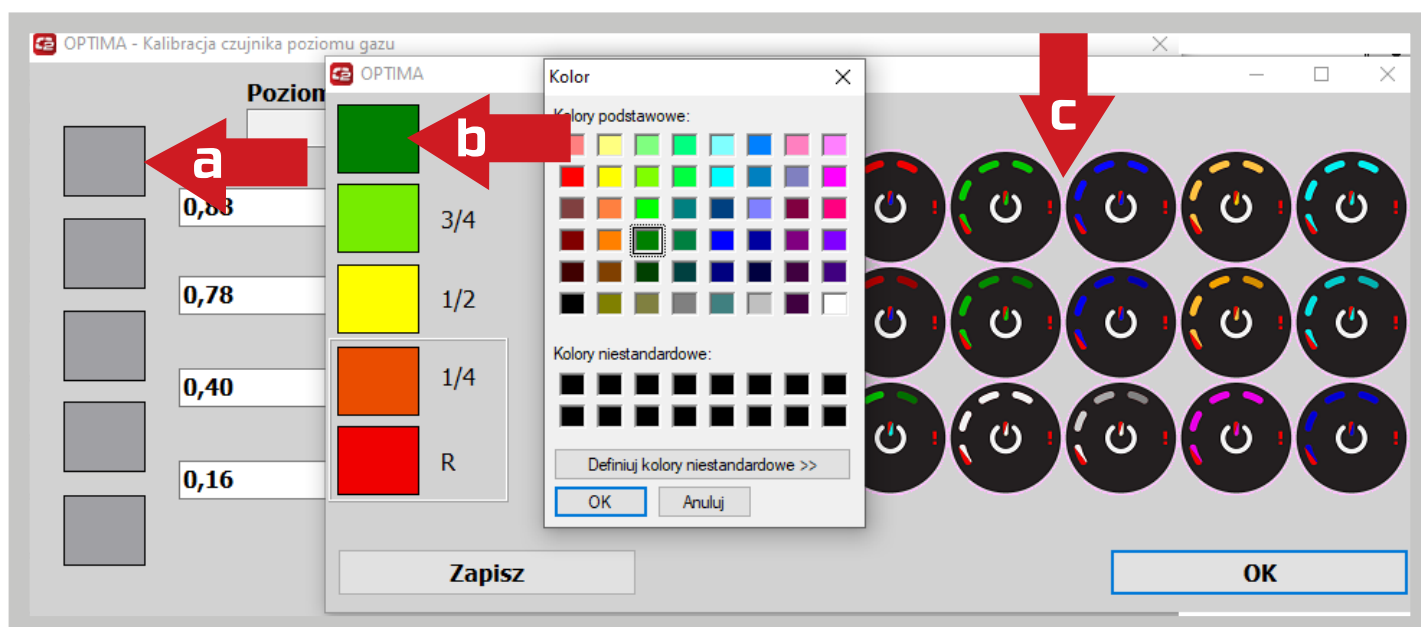
- Regulacja kolorów**
- Kolory w palecie RGB**
- Gotowe definicje.**

Konfiguracja schematu kolorów dostępna jest w programie **OPTIMA 2** od wersji **2.11**

<https://autogas-alex.com/do-pobrania/oprogramowanie-konfiguracyjne/>

FILM instruktażowy: Centralka RGB - montaż, ustawienia, zmiana kolorów

<https://youtu.be/BLMAAUq8QEc>



! UWAGA:

Centralki **CRGB** działają ze sterownikami **OPTIMA** od wersji **firmware 11** i aplikacją **Optima** od wersji **2.11**.

