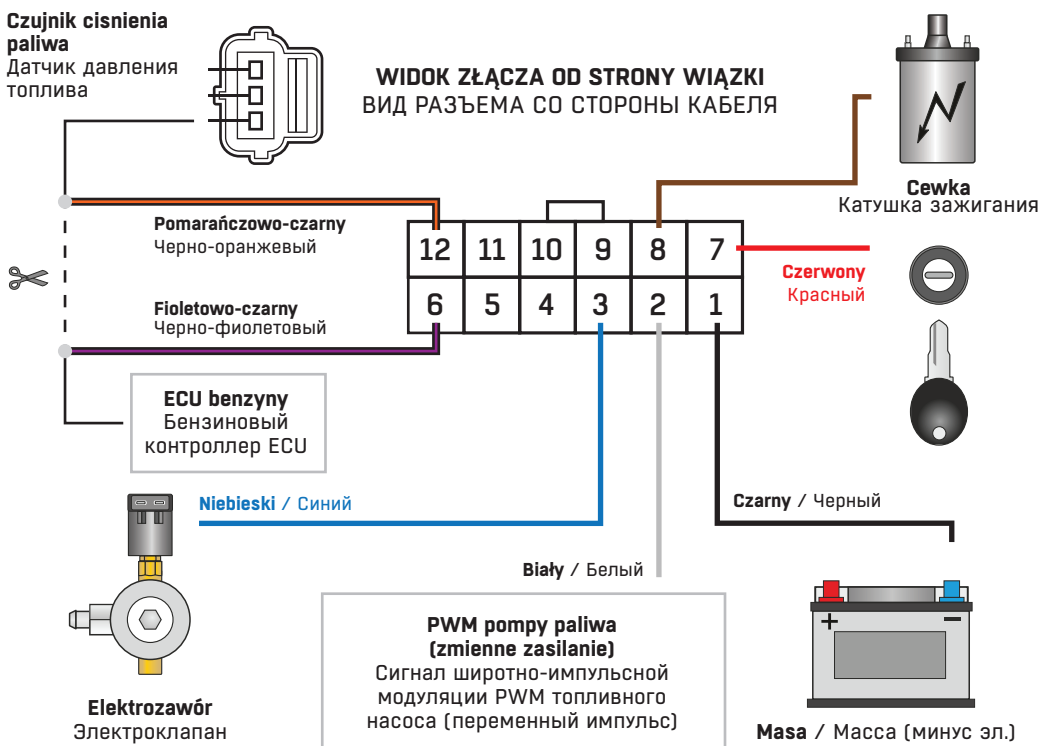


PL SCHEMAT PODŁĄCZENIA / RU СХЕМА ПОДКЛЮЧЕНИЯ

Opis wyprowadzeń / Описание соединений:

1. Masa / Масса (минус эл.)
2. PWM Pompy paliwa / Сигнал широтно-импульсной модуляции PWM топливного насоса
3. 12V z zaworu Gazowego / 12V с газового клапана
4. Złącze diagnostyczne Tx / Диагностическое соединение Tx
5. Pusty pin / Свободный контакт
6. Wyjście emulacji do ECU / Выход эмуляции к блоку управления ECU
7. 12V po kluczyku /12V от замка зажигания
8. Obroty RPM / Обороты RPM
9. Pusty pin / Свободный контакт
10. Złącze diagnostyczne Rx / Диагностическое соединение Rx
11. Pusty pin / Свободный контакт
12. Sygнал z czujnika ciśnienia benzyny / Сигнал с датчика давления бензина



EN WIRING DIAGRAM / ES ESQUEMA DE CONEXIÓN

Pinout / Descripción de pines:

1. Ground / Tierra
2. PWM of fuel pump / PWM de la bomba de gasolina
3. 12V from the gas valve / 12V de la válvula de gas
4. Diagnostic interface Tx / Conector diagnostico Tx
5. Empty pin / Pin sin conexión
6. The emulation output to ecu / Salida de la emulación a ECU
7. 12V after the key / 12V de la llave
8. RPM revolutions / Revoluciones RPM
9. Empty pin / Pin sin conexión
10. Diagnostic interface Rx / Conector diagnostico Rx
11. Empty pin / Pin sin conexión
12. Signal from petrol fuel sensor / Señal del sensor de presión de gasolina

